

## LUXOMAT® PD4N-1C-K-AP/-DE



Keskeny érzékelési tartománnyal

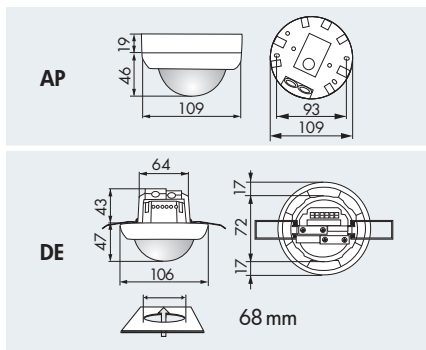


AP

ÚJ!



DE

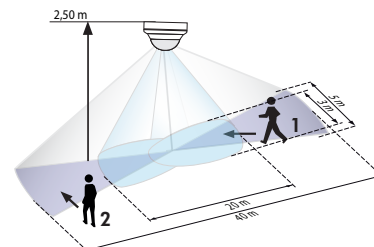


### MŰSZAKI ADATOK

- 230V~ ±10%
- 360°
- áthaladás Ø 40,00 m  
megközelítés Ø 20,00 m
- AP = IP44; DE = IP23 / II. osztály / C E
- AP** Ø 109 x Ma 65 mm  
**DE** Ø 106 x Ma 90 mm
- 25°C – +50°C
- UV és ütésálló polikarbonát
- IR-PD3N, IR-PD-Mini
- 1 csatorna (világítás vezérlés)**
- 2300 W, cosφ = 1;  
1150 VA, cosφ = 0,5
- 30 mp - 30 perc vagy impulzus
- 10 - 2000 Lux

### TERMÉKINFORMÁCIÓ

- Távírányítású mennyezeti mozgásérzékelő **LUXOMAT® PD4N-1C-K** mint falon kívüli álmennyezetbe építhető és falon kívüli változat keskeny érzékelési tartománnyal speciálisan folyosókra
- Egy kapcsoló csatorna a világítás kapcsolásához
- Nagy teljesítményű relék a nagyobb lámpateljesítmények kapcsolásához
- Speciális optikai rendszer a legkisebb mozgások érzékelése érdekében
- Alapkitételben impulzus funkció
- **Alkalmazási példák:** hosszú folyosók felügyelete



- 1 ■ Megközelítés
- 2 ■ Áthaladás

### TARTOZÉK (OPCIONÁLIS)

IR-PD3N



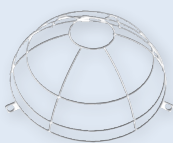
(Külön kell megrendelni)

IR-PD-Mini



(Külön kell megrendelni)

Védőkosár



Fali tartó



Árnyékoló lamellák  
36. oldalon!



RC tag  
36. oldalon!

Típus

Szín

Cikkszám

PD4N-1C-K-AP

fehér

92270

PD4N-1C-K-DE

fehér

92274

Tartozék (opcionális)

LUXOMAT® IR-PD3N

szürke

92105

LUXOMAT® IR-PD-Mini

szürke

92159

Védőkosár BSK

fehér

92199

Fali tartó a PD4N-1C-K-AP

fehér

92441